

# スピーカー連続試験システム(電流制限付き)

## MODEL OT-1018

### 仕様書

2020/9 株式会社オンソク

#### 1.概要

- ・スピーカー連続負荷試験用のタイマー装置です
- ・本器 1 台あたりスピーカー8 本の負荷試験が行え、最大 6 台(48 本)まで増設できます
- ・7 種類の信号源をスピーカーごとに選択(信号源・パワーアンプは別途ご用意ください)
- ・以下の項目が制御パソコンから設定可能です
  - タイマー表示、設定時間
  - 信号 ON/OFF 設定時間
  - ストップインターバル時間(スピーカー駆動中止猶予時間)
  - スピーカー駆動電圧
  - ブレーク(ボイスコイル断線)上下限電流値
  - ※設定情報は任意の名称にて保存・呼び出し可能
- ・動作状況は制御パソコンから確認
- ・BTL 出力のパワーアンプも使用可能です
- ・非接触型電流計使用により、スピーカー駆動信号に影響を与えません
- ・出力チャンネルごとに設定電圧とパワーアンプの出力電圧が同じになるように補正します
- ・電圧調整用の正弦波発振器(1kHz1Vrms 正弦波常時出力)が付属します(OP-1019)

#### 2.基本性能

【設定・動作部】	
タイマー表示、設定時間	最大 9999 時間 59 分 59 秒
信号 ON/OFF 設定時間	1~9999 秒(1 秒単位) ※1 秒から設定可能ですが時間精度は PC の時計精度によります。
ブレークインターバル設定時間	1~9999 秒(1 秒単位) ※1 秒から設定可能ですが時間精度は PC の時計精度によります。
スピーカー駆動電圧設定	ロー・インピーダンスモード; 0.0V~80.0V(0.1V 単位) ハイ・インピーダンスモード; 0.0V~140.0V(0.2V 単位) 設定時のみ、ロー・ハイを切り替えます(全 CH) 設定電圧補正機能つき(補正範囲; ±20%)
ブレーク(ボイスコイル断線)上下限電流値設定	0.01A~20.00A(0.01A 単位)
電流値表示	4A、20A の 2 レンジ自動切換え 1mA~4000mA(1mA 単位) 0.01A~20.00A(0.01A 単位)
【入出力部】	
(信号源)入力チャンネル	7 チャンネル (うち 1 チャンネルは 1kHz 正弦波固定) BNC コネクタ 不平衡入力 入力インピーダンス 100kΩ

(スピーカー)出力チャンネル	8チャンネル XLR 3P オス型コネクタ 平衡出力 出力インピーダンス 200Ω
パワーアンプコネクタ	Neutrik speakON コネクタ (2 コンタクト)
スピーカー接続コネクタ	Neutrik speakON コネクタ (4 コンタクト)
【電圧計部】	
測定範囲	0.0V～141.0Vrms 0.1V 単位 入力インピーダンス 500kΩ
レスポンス	Fast(0.3s)/Slow(5～6s)の2段階切換
【総合】	
電源電圧	AC85V～264V
使用温湿度範囲	5℃～35℃ 20%～90% ただし結露しないこと
外形寸法	433(W) x 340(D) x 265(H) mm
質量	9.8kg

### 3.システム構成

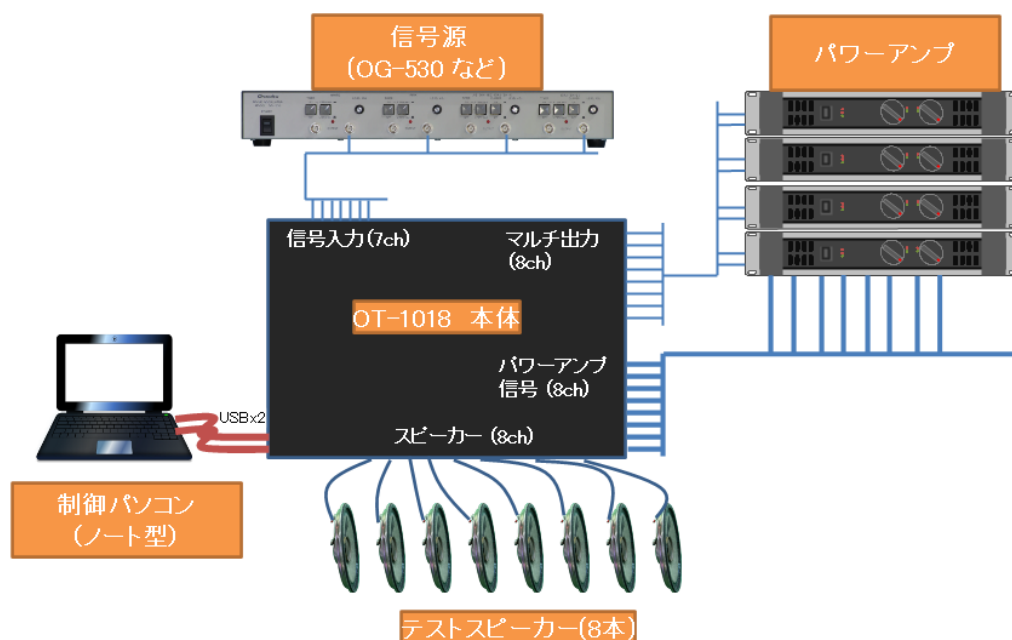
- ・制御パソコン(ノート型)
- ・OT-1018 本体
- ・OP-1019

お客様にて、下記の設備をご検討ください

(御社仕様でカスタマイズも可能です、詳しくはお問い合わせください)

- ・信号源(ノイズ発振器 OG-530/バンドノイズ発振器 OFV-552 など)
- ・パワーアンプ
- ・収納用ラック

### 4.ブロック図



※改良のため仕様を変更することがあります※